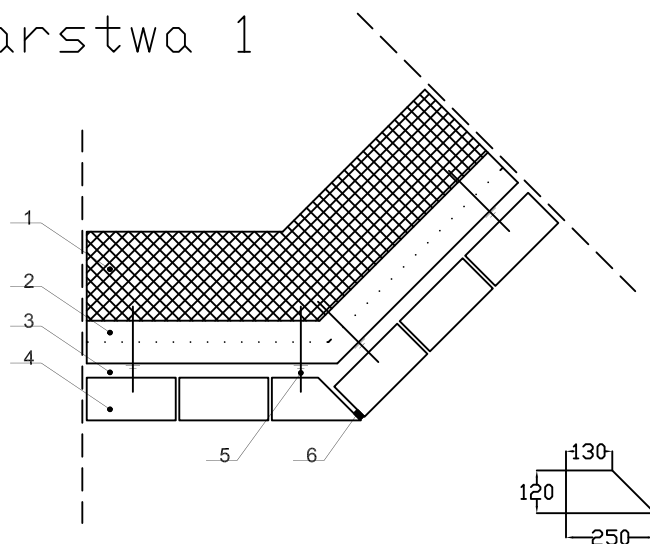
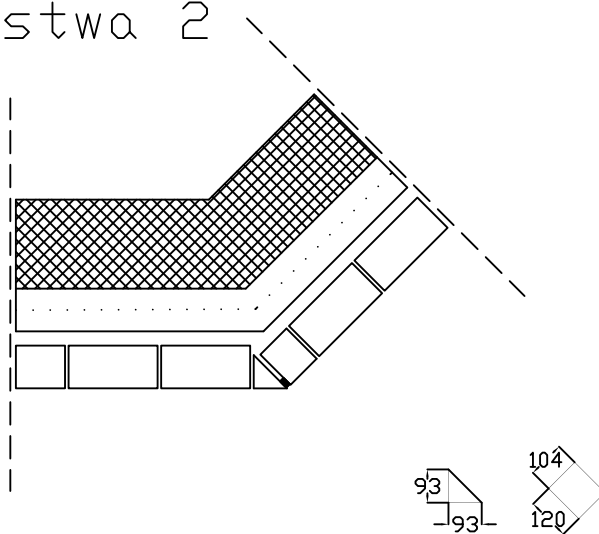


warstwa 1



warstwa 2



- 1 / ściana konstrukcyjna
- 2 / termoizolacja
- 3 / szczelina wentylacyjna 4cm
- 4 / ściana osłonowa z cegły klinkierowej
- 5 / łącznik- kotew stalowa
- 6 / rozprężna taśma dylatacyjna

Rys

ŚCIANA

SKALA

G

ściana osłonowa załamana pod kątem 135 stopni

1:20